

BENUTZERHANDBUCH

BENUTZERHANDBUCH.....	1
1. EINLEITUNG ZUM BENUTZERHANDBUCH.....	2
1.1 HAFTUNGSAUSSCHLUSS.....	2
1.2 HAFTUNGSBESCHRÄNKUNG.....	2
2. SICHERHEITSVORKEHRUNGEN.....	2
2.1 WARNHINWEISE.....	2
2.2 ALLGEMEINE SICHERHEIT.....	2
2.3 HANDHABUNGSSICHERHEIT.....	3
3. ENTLADUNG/TRANSPORT/LAGERUNG.....	3
3.1 MARKIERUNGEN AUF DER AUSSENVERPACKUNG.....	4
3.2 WARNHINWEISE ZUM ENTLADEN.....	5
3.3 WARNHINWEISE ZUM WEITERTRANSPORT.....	6
3.4 LAGERUNG.....	7
4. AUSPACKANLEITUNG.....	8
4.1 SICHERHEIT BEIM AUSPACKEN:.....	8
4.2 ARBEITSSCHRITTE BEIM AUSPACKEN:.....	9
5. STANDORTWAHL.....	10
6. NEIGUNGSWINKEL.....	11
7. INSTALLATION.....	11
7.1 INSTALLATIONSSICHERHEIT.....	11
7.2 INSTALLATIONSMETHODE.....	12
7.2.1 MECHANISCHE INSTALLATION UND WARNUNG.....	12
7.2.2 ERDUNG.....	16
7.2.3 ELEKTROINSTALLATION.....	19
8. WECHSELRICHTER - AUSWAHL UND KOMPATIBILITÄT.....	21
9. MODULWARTUNG FÜR PV-MODULE.....	21
9.1 SICHTPRÜFUNG UND AUSTAUSCH VON MODULEN.....	21
9.2 STECKVERBINDER- UND KABELÜBERPRÜFUNG.....	22
9.3 REINIGUNG.....	22
9.3.1 ANFORDERUNGEN AN DIE WASSERQUALITÄT.....	23
9.3.2 MODULPRÜFUNG NACH DER REINIGUNG.....	24
9.3.3 FEHLERBEHEBUNG.....	24
10. MELDUNG TECHNISCHER PROBLEME oder REKLAMATIONEN.....	24

1. EINLEITUNG ZUM BENUTZERHANDBUCH

Das vorliegende Handbuch behandelt die Installation, Wartung und Nutzung der von der Trina Solar Ltd. (im Folgenden als „Trina Solar“ bezeichnet) hergestellten gerahmten Solarmodule. Die Nichtbefolgung dieser Sicherheitshinweise kann zu Verletzungen oder Sachschäden führen.

Die Installation und der Betrieb von Solarmodulen erfordern besondere Fähigkeiten, und nur Fachpersonal darf die entsprechenden Arbeiten durchführen. Lesen Sie bitte sorgfältig die „Sicherheits- und Installationsanweisungen“, bevor Sie die Module verwenden und betreiben. Der Installateur muss den Endkunden (oder Verbraucher) entsprechend informieren.

Der Begriff „Modul“, „Solarmodul“ oder „PV-Modul“ in diesem Handbuch bezieht sich auf ein oder mehrere gerahmte Photovoltaikmodule. Bewahren Sie dieses Handbuch zur späteren Verwendung auf.

1.1 HAFTUNGSAUSSCHLUSS

Trina Solar behält sich Änderungen am vorliegenden Benutzerhandbuch ohne vorherige Ankündigung vor. Erfüllt der Kunde während der Installation des Moduls nicht die in diesem Handbuch aufgeführten Bedingungen, erlischt die beschränkte Garantie des Produkts.

1.2 HAFTUNGSBESCHRÄNKUNG

Trina Solar übernimmt keine Verantwortung für Schäden irgendwelcher Art, einschließlich Fehler beim Modulbetrieb und bei der Systeminstallation, Verletzungen und Vermögensschäden, wenn diese auf die Nichtbeachtung der Anweisungen im vorliegenden Handbuch zurückzuführen sind.

2. SICHERHEITSVORKEHRUNGEN

2.1 WARNHINWEISE

Vor der Installation, dem Anschluss, dem Betrieb oder der Wartung von Trina Solar Modulen müssen Sie alle Sicherheitsvorkehrungen gelesen und verstanden haben. Wenn die Zellfläche des Moduls direkter Sonneneinstrahlung oder anderen Lichtquellen ausgesetzt ist, wird Gleichstrom (DC) erzeugt, und unmittelbarer Kontakt mit den spannungsführenden Teilen des Moduls wie etwa den Klemmen kann zum Tod von Mitarbeitern führen, ob eine Verbindung zum Modul besteht oder nicht.

2.2 ALLGEMEINE SICHERHEIT

- Alle Installationsarbeiten müssen den örtlichen Vorschriften und den einschlägigen internationalen elektrischen Normen entsprechen.
- Trina Solar empfiehlt, die PV-Modulinstallation von Personen durchführen zu lassen, die Erfahrung mit der PV-Systeminstallation haben. Eine Handhabung durch Mitarbeiter, die mit den entsprechenden Sicherheitsmaßnahmen nicht vertraut sind, ist sehr gefährlich.
- Gewähren Sie unbefugten Personen KEINEN Zugang zum Installationsbereich oder Modullagerbereich.
- Installieren Sie KEIN Modul mit beschädigtem Glas oder beschädigter Rückseitenfolie.
- Demontieren Sie KEIN Module und entfernen Sie KEINE Teile davon.
- Lenken Sie KEIN Licht künstlich auf das Modul.
- Schließen Sie das Modul NICHT an und trennen Sie es NICHT ab, wenn es unter Spannung steht oder mit der externen Stromversorgung verbunden ist.

2.3 HANDHABUNGSSICHERHEIT

- NICHT direkt auf dem Modul stehen, darauf laufen oder darauf treten.



- Die vorderen und hinteren Oberflächen des Moduls nicht beschädigen oder zerkratzen.
- Das Anschlusskabel NICHT zerkratzen oder mit Gewalt biegen. Die Isolierung des Anschlusskabels kann aufbrechen, was zu Stromleckagen oder Stromschlägen führen kann.
- Zum Löschen von Bränden elektrischen Ursprungs KEIN Wasser verwenden.
- Die Module NICHT installieren oder damit hantieren, wenn sie feucht sind oder starker Wind weht. Am Installationsort ist darauf zu achten, dass die Module und insbesondere deren elektrische Kontakte bis zur Montage sauber und trocken bleiben. In feuchten Umgebungen können die Steckerkontakte korrodieren. Module mit korrodierten Kontakten dürfen nicht eingesetzt werden.
- Das Lösen der Montageschrauben kann dazu führen, dass das PV-Modul abrutscht oder herunterfällt.
- PV-Module NICHT fallen lassen und auch dafür sorgen, dass keine Gegenstände auf die PV-Module fallen können.
- Die Anschlussdose oder die Enden der Anschlusskabel (Stecker) bei Sonnenlicht NICHT mit den bloßen Händen berühren, unabhängig davon, ob das PV-Modul an das System angeschlossen ist oder nicht.








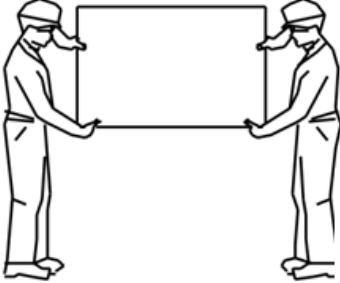
3. ENTLADUNG/TRANSPORT/LAGERUNG

Vorsichtsmaßnahmen und allgemeine Sicherheitsvorschriften:

- Die Module sind vor der Installation in der Originalverpackung aufzubewahren. Schützen Sie die Verpackung vor Beschädigung. Packen Sie die Module nach den empfohlenen Verfahren aus. Beim gesamten Vorgang des Auspackens, Transportierens und Lagerns ist mit größter Sorgfalt vorzugehen.
- Stellen Sie sich NICHT auf ausgepackte Modulpaletten, und klettern, laufen oder springen Sie auch nicht darauf.
- Stellen Sie vor dem Einbau sicher, dass alle Module und elektrischen Kontakte sauber und trocken sind.
- Wenn die Module zwischengelagert werden müssen, sind dafür trockene und belüftete Räume zu verwenden.
- Die Auspackarbeiten müssen von zwei oder mehreren Personen gleichzeitig durchgeführt werden. Es ist untersagt, zum Tragen der Module an deren Kabeln oder Anschlussdosen zu ziehen. Der Umgang mit den Modulen erfordert zwei oder mehr Personen mit rutschfesten Handschuhen. Halten Sie die Module nicht über Kopf, und stapeln Sie sie auch nicht.
- Stellen Sie die Module NICHT an einem Ort auf, der nicht abgestützt oder befestigt ist.

- Achten Sie darauf, dass die Module NICHT in Kontakt mit spitzen Gegenständen geraten, um Kratzer und unmittelbare Auswirkungen auf die Betriebssicherheit der Module zu vermeiden.

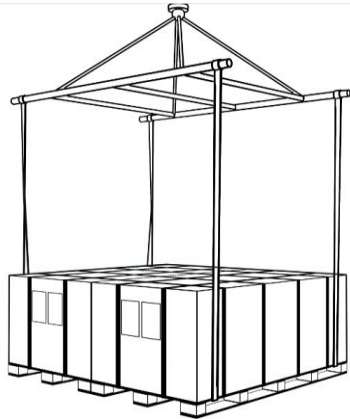
3.1 MARKIERUNGEN AUF DER AUSSENVERPACKUNG

<p>3.1.1 Entsorgen Sie die Module NICHT nach Guldünken, es ist eine spezielle Abfallverwertung erforderlich.</p>  <p>EU-28 WEEE COMPLIANT</p>	<p>3.1.2 Die Module müssen trocken gehalten werden und dürfen nicht Regen oder Feuchtigkeit ausgesetzt werden.</p> 
<p>3.1.3 Module im Karton sind zerbrechlich, sodass vorsichtig damit umzugehen ist.</p> 	<p>3.1.4 Die Verpackung ist aufrecht zu transportieren.</p> 
<p>3.1.5 Treten Sie NICHT auf die Verpackungen und Module.</p> 	<p>3.1.6 Der Karton kann wiederverwertet werden.</p> 
<p>3.1.7 Die Modulpaletten müssen vorschriftsmäßig gestapelt werden, wobei die auf der Außenverpackung angegebene Höchstzahl an Lagen nicht überschritten werden darf. (n = 2 bedeutet höchstens zwei Lagen, und n = 3 bedeutet höchstens drei Lagen)</p> 	<p>3.1.8 Ein Modul ist immer von zwei Personen gemeinsam zu bewegen.</p> 

3.2 WARNHINWEISE ZUM ENTLADEN

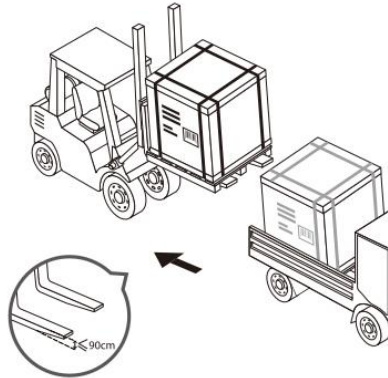
3.2.1

Verwenden Sie die korrekte Hebevorrichtung (wie abgebildet), und heben Sie nicht mehr als 2 Paletten gleichzeitig an. Untersuchen Sie vor dem Anheben, ob Palette oder Karton beschädigt sind und ob das Zugseil fest und stabil ist oder nicht. Vor dem Aufsetzen müssen zwei Personen die beiden Seiten des Kartons leicht abstützen, um ihn an einer relativ ebenen Stelle abzustellen.

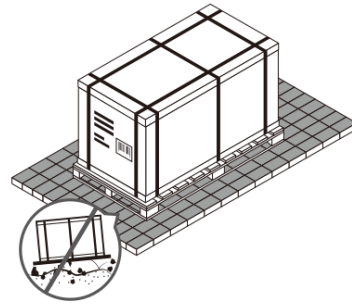


3.2.2

Wenn die Bedingungen es zulassen, verwenden Sie einen Gabelstapler, um die Palette aus dem LKW zu nehmen.

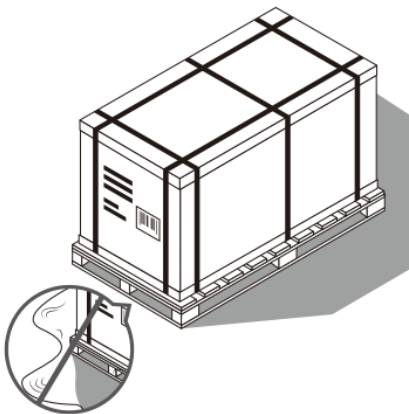


Stellen Sie die Palette auf eine ebene Bodenfläche.



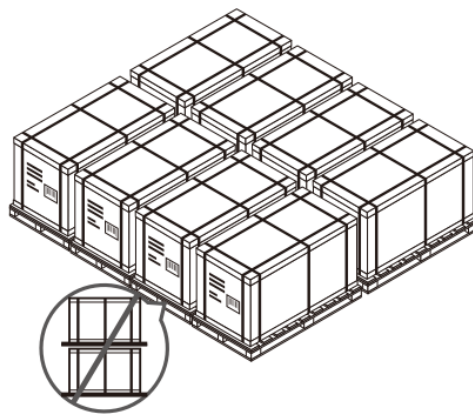
3.2.3

Lagern Sie die Palette an einem trockenen und gelüfteten Ort.



3.2.4

Kein Stapeln der Paletten am Projektstandort.



3.2.5

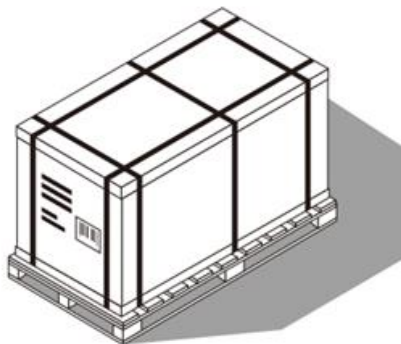
Decken Sie die Palette mit wasserdichtem Tuch ab, um sie vor Feuchtigkeit zu schützen.



3.3 WARNHINWEISE ZUM WEITERTRANSPORT

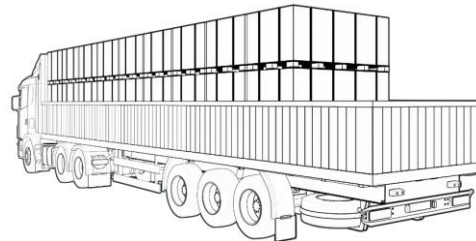
3.3.1

Entfernen Sie die Originalverpackung NICHT, wenn die Module über große Strecken transportiert oder langfristig eingelagert werden müssen.



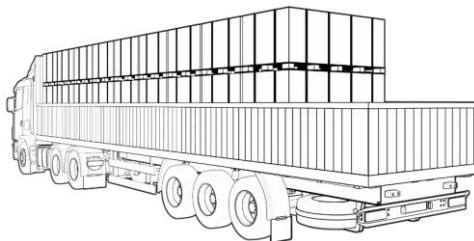
3.3.2

Originalverpackte Paletten können auf dem Landweg, auf dem Wasser oder per Luftfracht befördert werden. Achten Sie während des Transports darauf, dass die Palette an der Ladefläche fixiert ist, ohne sich zu bewegen.



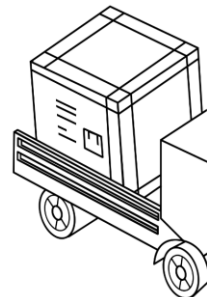
3.3.3

Transport: Normalerweise werden nicht mehr als zwei Lagen im LKW gestapelt.

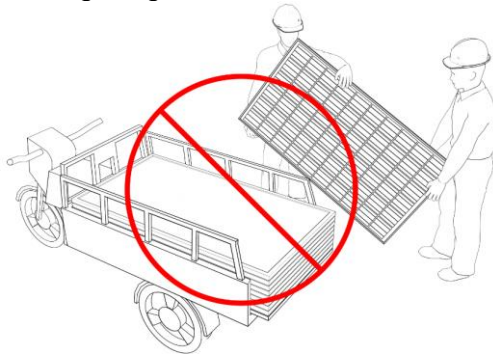


3.3.4

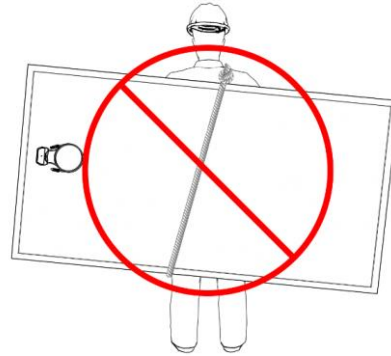
Am Projektstandort ist nur einlagiger Transport zulässig.



3.3.5
Kein Transport mit dem Fahrradtaxi, wie unten gezeigt.



3.3.6
Kein Transport des Moduls per Seil.



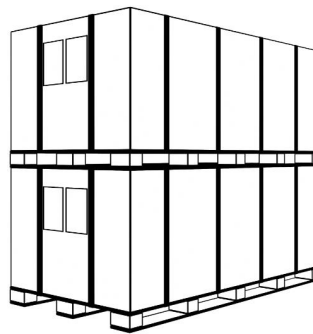
3.3.7
Die Module dürfen nicht von einer Person auf dem Rücken getragen werden.



3.4 LAGERUNG

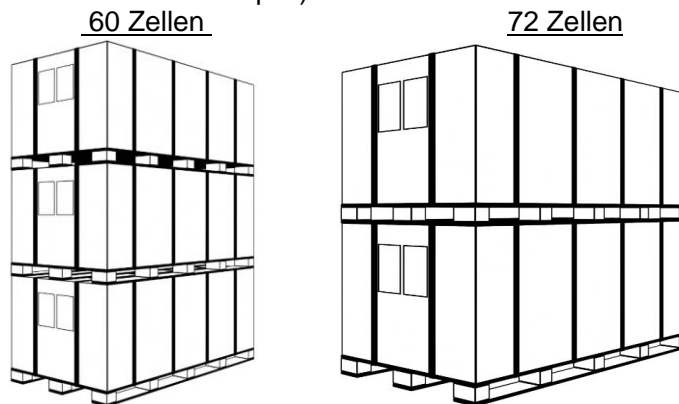
- Setzen Sie das Modul NICHT Regen oder Feuchtigkeit aus. Lagern Sie das Produkt an einem gelüfteten, wasserdichten und trockenen Ort.
- Entfernen Sie die Originalverpackung NICHT, wenn die Palette über große Strecken transportiert oder langfristig eingelagert werden muss.

3.4.1
Lagerung in einem Lagerhaus am Projektstandort (Feuchtigkeit < 85 %, Temperatur im Bereich von -20 °C bis +50 °C): gerahmte Module mit 60 Zellen und gerahmte Module mit 72 Zellen sind separat in zwei Gruppen zu stapeln.



3.4.2

Normale Lagerung (Feuchtigkeit < 85 % und Temperatur im Bereich von -20° C bis +50 °C): Gerahmte Module mit 60 Zellen dürfen in nicht mehr als drei Lagen und gerahmte Module mit 72 Zellen in nicht mehr als zwei Lagen gestapelt werden (72-Zellenmodul als Beispiel)



4. AUSPACKANLEITUNG

4.1 SICHERHEIT BEIM AUSPACKEN:

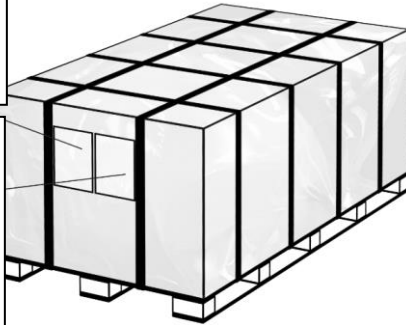
- Das Auspacken im Freien ist bei Regen untersagt. Der Karton wird nämlich weich und nimmt Schaden, wenn er im Regen nass wird. Die PV-Module auf der Palette verlieren ihren Halt, was zu Beschädigungen oder Verletzungen beim Personal führen kann.
- Bei Wind am Standort ist besonders auf Sicherheit zu achten. Insbesondere bei starkem Wind ist es NICHT zu empfehlen, die Module zu transportieren, und ausgepackte Module sind sicher zu befestigen.
- Die Arbeitsfläche muss eben sein, damit die Palette stabil abgesetzt werden kann, ohne umzufallen.
- Tragen Sie beim Auspacken Schutzhandschuhe, um Handverletzungen und Fingerabdrücke auf der Glasfläche zu vermeiden.
- Informationen zum Modul und Auspackhinweise finden sich auf der Außenverpackung. Bitte lesen Sie die Anweisungen vor dem Auspacken.
- Jedes Modul ist von zwei Personen zu handhaben. Es ist untersagt, zum Tragen der Module an deren Kabeln oder Anschlussdosen zu ziehen. Ziehen Sie nicht an der langen Rahmenseite, um das Modul herauszunehmen.

4.2 ARBEITSSCHRITTE BEIM AUSPACKEN:

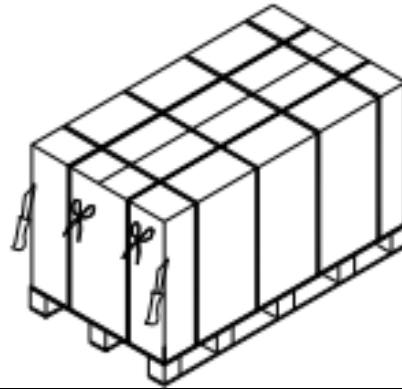
4.2.1 Prüfen Sie vor dem Auspacken Produktname, Seriennummer und zugehörige Empfehlungen auf dem DINA4-Blatt. Bitte lesen Sie die Auspackhinweise sorgfältig, eigene Auspackmethoden sind nicht zulässig.

Auspackanleitung

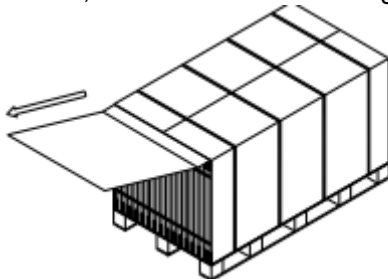
DINA4-Blatt
(Produktname,
Seriennummer,
zugehörige
Empfehlungen,
usw.)



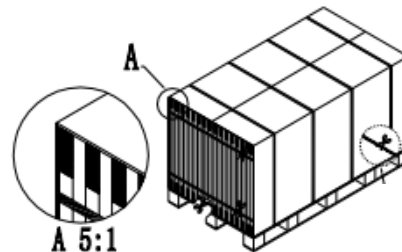
4.2.2 Schneiden Sie die beiden Packbänder an den kurzen Seiten der Palette mit einem Messer oder einer Schere durch. Schneiden Sie mit einem Messer die Seitenfläche des Kartons entlang der vertikalen Kanten auf.



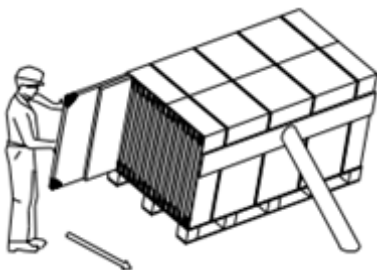
4.2.3 Durchtrennen Sie das Klebeband am oberen Ende der Seitenfläche und halten Sie diese in einem Winkel von 90° zum Boden. Ziehen Sie den Karton heraus, um die Module freizulegen.



4.2.4 Schneiden Sie die beiden horizontalen Packbänder im Karton durch. Schneiden Sie die beiden innen liegenden vertikalen Packbänder am Palettenboden durch. Entfernen Sie diese Packbänder.



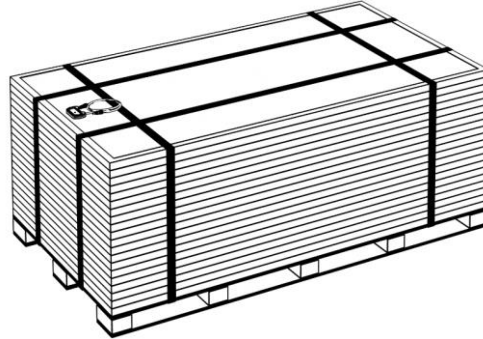
4.2.5 Ziehen Sie beim Auspacken auf einer ebenen Fläche das Modul zu einer Seite der Palette heraus und tragen Sie es dann mit zwei Personen weg (siehe 3.1.8).



4.2.6 Lehnen Sie das Modul NICHT gegen die Montagepfosten.



4.2.7 Wenn nach dem Auspacken NICHT alle Module entfernt wurden und einige im Paket verbleiben, sind die verbliebenen Module flach hinzulegen und erneut zu verpacken, damit sie nicht umfallen. Sie sind horizontal abzulegen.
Gestapelte Anzahl von Modulen: Es dürfen NICHT mehr als 20 gerahmte Module mit 60 Zellen und NICHT mehr als 16 gerahmte Module mit 72 Zellen gestapelt werden.



5. STANDORTWAHL

- Es wird empfohlen, Solarmodule in einem optimalen Neigungswinkel zu installieren, um die Energieabgabe zu maximieren. Als Faustregel ist ungefähr der Breitengrad des Standorts anzunehmen und das Modul in Richtung des Äquators auszurichten. Optimierte Systemdesigns beziehen auch andere örtliche Anforderungen mit ein.
- Bei der Installation auf einem Dach ist stets darauf zu achten, dass zwischen der Dachkante und der Außenkante der Solaranlage ein sicherer Arbeitsabstand erhalten bleibt.
- Bei Freiflächenanlagen sind die Module unter Einhaltung der vor Ort geltenden Regelungen zu installieren, z. B. unter Verwendung eines Zauns.
- Die Module sind so anzuordnen, dass eine mögliche Verschattung im Tagesverlauf minimiert wird.
- Trina Solar empfiehlt die Installation der Module bei einer Umgebungstemperatur von -40 °C bis 50 °C . Der Arbeitstemperaturbereich der Module reicht von -40 °C bis 85 °C .
- Installieren Sie die Module vorzugsweise an einem Ort, an dem es im Jahresverlauf nur selten zu Verschattung kommt.
- Wenn Sie PV-Module an einem Ort verwenden möchten, wo es möglicherweise zu Wasserschäden (Feuchtigkeit: $> 85\text{ RH}\%$) kommen kann, konsultieren Sie bitte vorher den örtlichen technischen Support von Trina Solar, um eine geeignete Installationsmethode zu bestimmen oder festzustellen, ob eine Installation überhaupt möglich ist.
- Wenn Sie beabsichtigen, die PV-Module auf Wasserflächen oder in Gebieten mit hoher Feuchtigkeit zu betreiben, sprechen Sie sich zuerst mit dem örtlichen technischen Support von Trina Solar ab, um eine geeignete Installationsmethode bzw. einen Montageort zu ermitteln.
- Werden die Module in einem Gebiet mit häufigen Gewittern installiert, müssen sie vor Blitzschlag geschützt werden. Nähere Informationen dazu finden Sie in der Erklärung von Trina Solar zum Blitzschutz. Bitte wenden Sie sich an den örtlichen technischen Support, oder kontaktieren Sie uns unter <http://www.trinasolar.com/>.

- Achten Sie darauf, dass in der Nähe des Installationsorts KEINE brennbaren Gase entstehen.
- Gemäß Intertek-Test für IEC 61701, einer Salznebel-Korrosionsprüfung für PV-Module, können die Module von Trina Solar in korrosiven Salzumgebungen in Meeresnähe oder schwefelhaltigen Umgebungen installiert werden.
- An Standorten in einer Entfernung von 50 m bis 500 m vom Meer dürfen nur Materialien aus rostfreiem Stahl oder Aluminium in Kontakt mit den PV-Modulen verwendet werden, und die Anlage ist mit Korrosionsschutz zu behandeln. Ausführliche Installationserfordernisse finden sich in der „Informationsschrift von Trina Solar für küstennahe Anwendungen“. Bitte wenden Sie sich an den örtlichen technischen Support, oder kontaktieren Sie uns unter <http://www.trinasolar.com/>.
- Gemäß IEC62716:2013 „Ammoniak-Korrosionsprüfung für PV-Module“ sowie dem DLG-Fokus-Test auf Ammoniakbeständigkeit können Module von Trina Solar bedenkenlos in stark ammoniakhaltigen Umgebungen, z. B. auf landwirtschaftlichen Gebäuden, installiert werden.

6. NEIGUNGSWINKEL

- Die Neigungswinkelmessung des PV-Moduls bezieht sich auf den Winkel zwischen dem Modul und der horizontalen Bodenfläche. Für unterschiedliche Projekte gibt es unterschiedliche Montagewinkel. Trina Solar empfiehlt einen Montageneigungswinkel von MINDESTENS 10° oder in Übereinstimmung mit den vor Ort geltenden Regelungen, oder folgen Sie den Empfehlungen erfahrener Monteure von PV-Modulen.
- Der Neigungswinkel des PV-Moduls wird zwischen dem PV-Modul und einer horizontalen Bodenfläche gemessen.
- Auf der nördlichen Halbkugel sollten die PV-Module im Allgemeinen nach Süden zeigen und auf der südlichen nach Norden.
- Zwischen Modulrahmen und der Dach- oder Wandoberfläche ist ein Sicherheitsabstand von mindesten 115 mm (empfohlen) vorzusehen. Werden andere Befestigungsmittel verwendet, kann sich dies auf die UL-Listung oder die Brandschutzklasse auswirken.

7. INSTALLATION

Unter den nachfolgend dokumentierten Bedingungen überdauern Installationen mit gerahmten Modulen von Trina Solar mehr als 25 Jahre. Neben der erforderlichen IEC-Zertifizierung wurden die Produkte von Trina Solar auch auf ihre Ammoniakbeständigkeit geprüft und sind für den Einsatz in landwirtschaftlichen Betrieben geeignet. Außerdem haben sie ihre Eignung für die Installation in feuchten (Küsten-)Gebieten sowie Gebieten mit Sandstürmen nachgewiesen.

7.1 INSTALLATIONSSICHERHEIT

- Module von Trina Solar können vertikal oder horizontal ausgerichtet werden. Durch eine horizontale Ausrichtung lässt sich jedoch die Verschattung von Solarzellen durch Verschmutzungen minimieren.
- Tragen Sie immer trockene Isolationsschutzausrüstung: isolierte Werkzeuge, Kopfbedeckung, Isolierhandschuhe, Sicherheitsgurt und Sicherheitsschuhe (mit Gummisohlen).
- Tragen Sie KEINE Schmuckstücke aus Metall, die während der Installationsarbeiten Stromschläge hervorrufen könnten.
- Installieren Sie Module NICHT bei Regen, Schnee oder starkem Wind.

- Halten Sie den Steckverbinder während der Installation trocken und sauber, um ein Stromschlagrisiko auszuschließen. Es empfiehlt sich, ihn sofort nach dem Auspacken anzuschließen.
- Führen Sie wegen des Stromschlagrisikos KEINE Arbeiten durch, wenn die Klemmen der PV-Module feucht sind. Installieren Sie sofort nach dem Auspacken.
- Module von Trina Solar entsprechen der Anwendungsklasse A und können in Systemen genutzt werden, die mit mehr als 50 V Gleichspannung oder 240 W Leistung arbeiten.
- Lassen Sie das PV-Modul bis zur Installation verpackt im Karton.
- Verwenden Sie bitte ein undurchsichtiges Material, um die Oberfläche des PV-Moduls während der Installation und Verkabelung vollständig abzudecken.
- Ziehen Sie den Verbindungsstecker NICHT ab, wenn die Systemschaltung an eine Last angeschlossen ist.
- Stellen Sie sich während der Installation NICHT auf das Modulglas. Zerbricht das Glas, besteht ein Verletzungs- und Stromschlagrisiko.
- Arbeiten Sie NICHT allein, sondern immer in Teams von zwei oder mehr Personen.
- Beschädigen Sie NICHT die Rückseitenfolie der PV-Module, wenn Sie die Module mit Schrauben an einem Träger befestigen.
- Beschädigen Sie beim Austausch eines PV-Moduls NICHT die umliegenden PV-Module oder die Montagestruktur.
- Kabel sind so zu verlegen und zu sichern, dass sie nach der Installation keiner direkten Sonneneinstrahlung ausgesetzt sind, damit sie nicht langfristig zersetzt werden. Von der Anschlussdose herabhängende Kabel sind zu vermeiden. Tief hängende Kabel können verschiedene Probleme verursachen, etwa durch Tierverschleiß, Stromleckagen in Wasser und Brände.
- Module mit unterschiedlichen Farbcodes dürfen nicht in einem Modulfeld oder auf demselben Dach installiert werden.

7.2 INSTALLATIONSMETHODE

7.2.1 MECHANISCHE INSTALLATION UND WARNUNG

Die Verbindung des Moduls zum Montagesystem kann durch die Montagebohrungen, mit Klemmen oder mit einem am Rahmen eingebetteten System realisiert werden. Die Module müssen entsprechend den folgenden Beispielen und Empfehlungen installiert werden. Wird eine andere Installationsmethode gewünscht, besprechen Sie dies bitte mit dem Kundendienst oder dem technischen Supportteam von Trina Solar. Falsch montierte Module können beschädigt werden. Wird eine andere Montagemethode verwendet, die von Trina Solar nicht genehmigt ist, erlischt die Garantie der Module.

- Der Mindestabstand zwischen zwei Modulen beträgt 10 mm.
- Die Module dürfen keinen Wind- oder Schneelasten ausgesetzt werden, die die zulässigen Höchstwerte übersteigen und auch keinen übermäßigen Kräften, die sich aus der thermischen Ausdehnung der Unterkonstruktion ergeben.
- Die Entwässerungsöffnungen des Modulrahmens dürfen während der Installation oder des Gebrauchs unter keinen Umständen versperrt werden.

ANWEISUNGEN ZUR MECHANISCHEN INSTALLATION		
	± 2400 Pa Last	$+5400$ Pa / -2400 Pa Last
Klemmsystem Anbringung an den Längsseiten des Rahmens		

Die beschriebenen Module sind auf durchgehenden Schienen montiert, die unter den Modulen verlaufen. Werden Module ohne darunterliegende durchgehende Schienen montiert, reduziert sich die maximale zulässige Belastbarkeit und bedarf der Überprüfung durch Trina Solar.

A. Schraubbefestigung

Module können mit den Montagebohrungen am hinteren Rahmen des Moduls durch Befestigung mit Schrauben an den Montageschienen angebracht werden. Die Einzelheiten zur Montage sind in den folgenden Abbildungen zu sehen.

Im Rahmen jedes Moduls sind vier Montagebohrungen mit 9*12 mm Durchmesser angebracht. Diese sind so angeordnet, dass eine optimale

Lastaufnahmefähigkeit und Fixierung der Module an der Unterkonstruktion gewährleistet sind.

- Für eine möglichst langlebige Befestigung empfiehlt Trina Solar dringend die Verwendung korrosionsbeständiger Befestigungsteile (Edelstahl).
- Befestigen Sie das Modul, wie in Abbildung 1 gezeigt, an allen Montagepunkten mit einer M8-Schraube sowie Unterlegscheibe, Federring und Mutter. Das anzuwendende Drehmoment beträgt 16–20 Nm.
- Für alle Teile, die in Kontakt mit dem Rahmen kommen, sind Unterlegscheiben aus Edelstahl mit einer Stärke von mindestens 1,8 mm und einem Außendurchmesser von 20–24 mm zu verwenden.

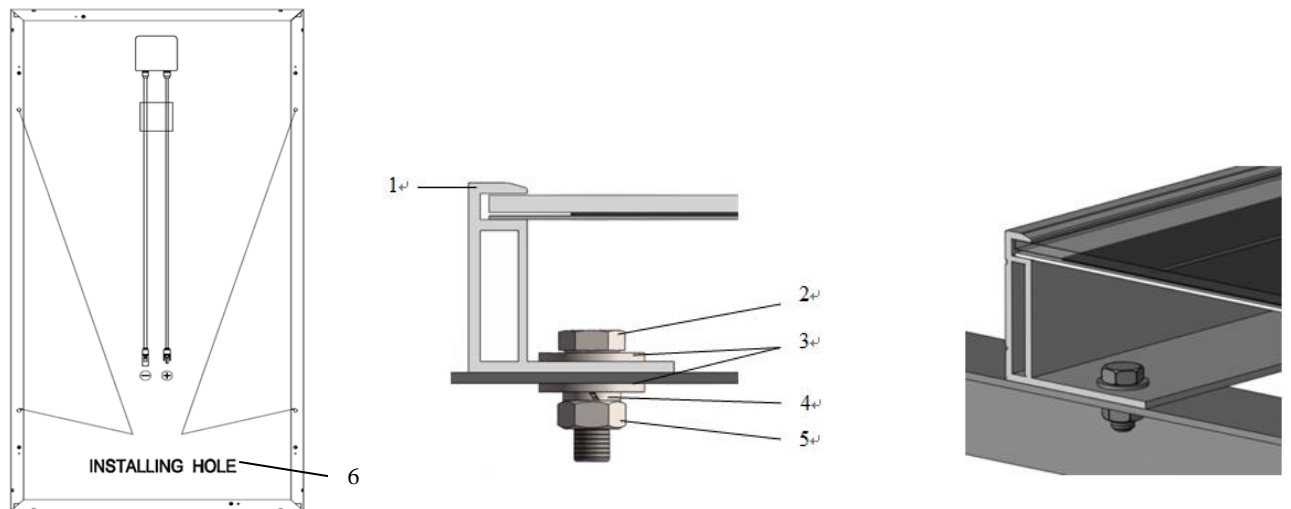


Abbildung 1. Installation des PV-Moduls per Schraubbefestigung

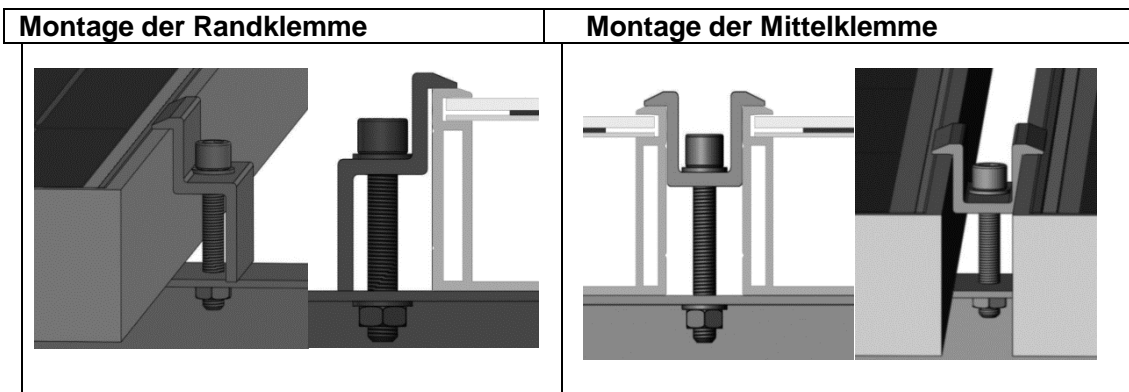
- 1) Aluminiumrahmen
- 2) Edelstahlschraube M8
- 3) Rostfreie Unterlegscheibe
- 4) Rostfreier Federring
- 5) Rostfreie Sechskantmutter
- 6) Montagebohrung

Hinweis: Ø 9*12 wird ab August 2017 bis zum 2. Quartal 2018 nach und nach durch Ø 9*14 ersetzt.

B. Klemmbefestigung

- Trina Solar hat die Montage seiner Module mit einer Reihe von Klemmbefestigungen unterschiedlicher Hersteller getestet und empfiehlt die Verwendung von Klemmbefestigungen mit einer Unterlegscheibe aus EPDM oder einem ähnlichen isolierenden Material sowie mindestens M6-Montageschrauben.
- Die Klemme muss mindestens 7 mm und darf höchstens 10 mm über den Modulrahmen ragen.
- Verwenden Sie mindestens 4 Klemmen zur Befestigung der Module an den Montageschienen.
- Die Modulklemmen sollten nicht mit dem Frontglas in Berührung kommen und dürfen den Rahmen nicht verformen.

- Stellen Sie sicher, dass von den Modulklemmen keine Verschattungseffekte ausgehen.
- Der Modulrahmen darf unter keinen Umständen verändert werden.
- Wenn Sie sich für diese Klemmbefestigungsmethode entscheiden, verwenden Sie mindestens vier Klemmen pro Modul, wobei jeweils zwei Klemmen an den Längsseiten (bei vertikaler) bzw. den kurzen Seiten (bei horizontaler Ausrichtung) angebracht werden sollten. In Abhängigkeit von örtlichen Wind- und Schneelasten können zusätzliche Klemmen erforderlich sein, um sicherzustellen, dass die Module die Last tragen können.
- Das angewendete Drehmoment sollte sich nach dem mechanischen Konstruktionsstandard gemäß der vom Kunden verwendeten Schraube richten, z.B.: M8 → 16–20Nm.



C. Montage mit einem einachsigen Nachführsystem

- Diese Instruktionen gelten nur für gerahmte Module mit 72 Zellen.
- Diese Instruktionen gelten für ein einachsiges Nachführsystem. Das Modul wird auf der Achse durch Verschrauben mit dem langen Rahmen befestigt.
- Der Rahmen jedes Moduls verfügt über 4 Montagebohrungen mit $\varnothing 7 \times 10$ mm an den in Abb. 3 dargestellten spezifischen Stellen.
- Befestigen Sie das Modul wie in Abbildung 3 gezeigt an allen Montagepunkten mit einer M6-Schraube, zwei Unterlegscheiben, einem Federring und einer Mutter.
- Wird eine andere Schraube ähnlich M6 verwendet, muss diese mit einem Drehmoment von 9–12 Nm angezogen werden.
- Für alle Teile, die in Kontakt mit dem Rahmen kommen, sind Unterlegscheiben aus Edelstahl mit einer Stärke von mindestens 1,5 mm und einem Außendurchmesser von 16–20 mm zu verwenden.
- Die Schraube muss aus Edelstahl oder einem anderen korrosionsfesten Werkstoff sein.
- Mechanische Druckbelastung bei dieser Methode: max. 2400 Pa (Schnee) von der Vorderseite und max. 2400 Pa (Wind) von der Rückseite gemäß UL 1703.

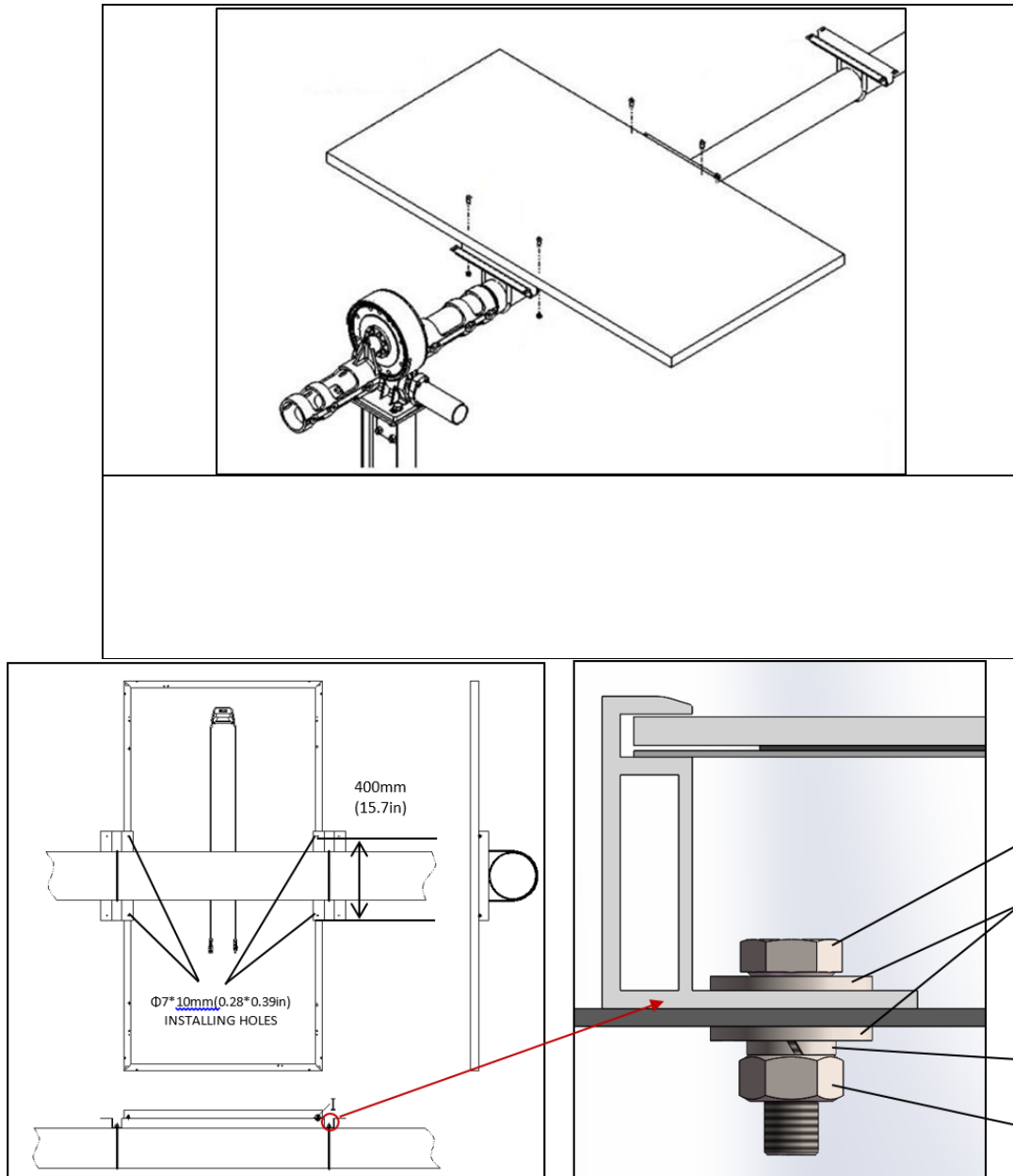


Abbildung 3. PV-Modul, montiert mit einachsigen Nachführsystem

- 1) Sechskantschraube M6
- 2) Rostfreie Unterlegscheibe
- 3) Rostfreier Federring
- 4) Rostfreie Sechskantmutter

7.2.2 ERDUNG

- Alle Modulrahmen und Montagekonstruktionen müssen ordnungsgemäß und im Einklang mit den entsprechenden nationalen Vorschriften zur Elektrosicherheit geerdet werden.
- Eine ordnungsgemäße Erdung wird erreicht, indem der/die Modulrahmen und alle metallischen Konstruktionsteile dauerhaft mit einem geeigneten Erdungsleiter verbunden werden. Der Erdungsleiter oder das Erdungsband kann aus Kupfer, einer Kupferlegierung oder einem anderen Material bestehen, welches für die Nutzung als elektrischer Leiter gemäß den jeweiligen nationalen

Vorschriften zur Elektrosicherheit zugelassen ist. Der Erdungsleiter muss unter Verwendung einer geeigneten Erdungselektrode mit Erde verbunden werden.

- Module von Trina Solar können mit Erdungsvorrichtungen anderer Firmen installiert werden, durch welche die Metallrahmen der PV-Module geerdet werden. Solche Vorrichtungen sind gemäß den Anweisungen der Hersteller der Erdungsvorrichtungen zu installieren.
- Auf der Seite <http://www.trinasolar.com/> finden Sie unter dem Link „Produktkatalog“ detaillierte Angaben zur Lage und Größe der Bohrungen für die Erdung.
- Trina Solar empfiehlt die folgenden Methoden zur korrekten Erdung von Modulen. Davon unabhängig sind einschlägige lokale Vorschriften vollumfänglich einzuhalten.

Method 1: Tyco-Erdungsbolzen Nr. 2058729-1:

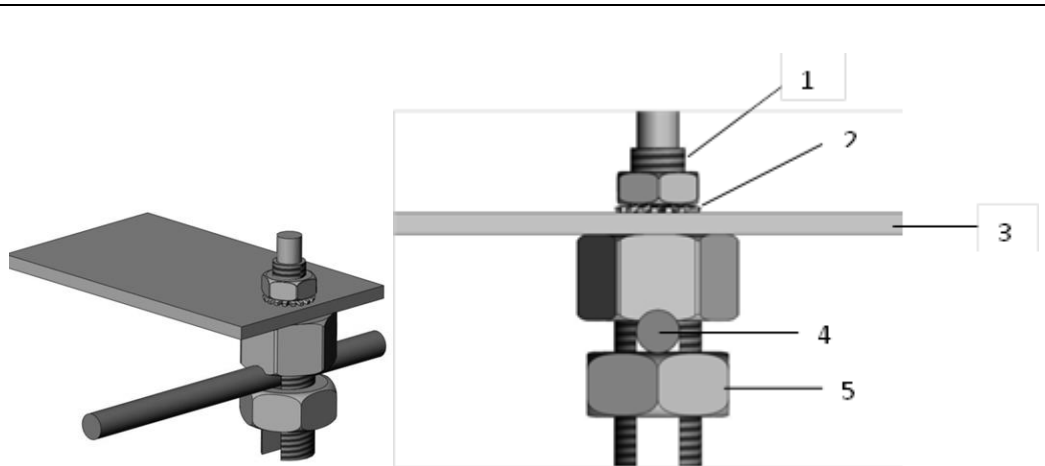


Abbildung 4. Tyco-Erdungsbolzen Nr. 2058729-1

- 1) Klemmbolzen und Nut
- 2) Unterlegscheibe Sechskantmutter
- 3) Aluminiumrahmen
- 4) Kabel 4mm² bis 16mm²
- 5) Sechskantmutter

- Das Tyco-Erdungsmaterial wird in einem Paket geliefert, das den Erdungsbolzen, Befestigungsmaterial und Erdungssechskantmutter enthält.
- Der elektrische Kontakt wird durch Durchdringen der Eloxalschicht des Aluminiumrahmens und Anziehen der Montageschraubmutter (wird zusammen mit Zahnscheibe geliefert) mit dem richtigen Drehmoment von 3 Nm hergestellt.
- Die Größe des Erdungsdrahts (blanker massiver Kupferdraht, 4mm² bis 16mm²) ist auszuwählen und dieser unter dem Klemmbolzen anzubringen.
- Der Klemmbolzen ist mit dem richtigen Drehmoment von 5 Nm anzuziehen.

Methode 2: Tyco-Erdungsbolzen Nr. 1954381-2:

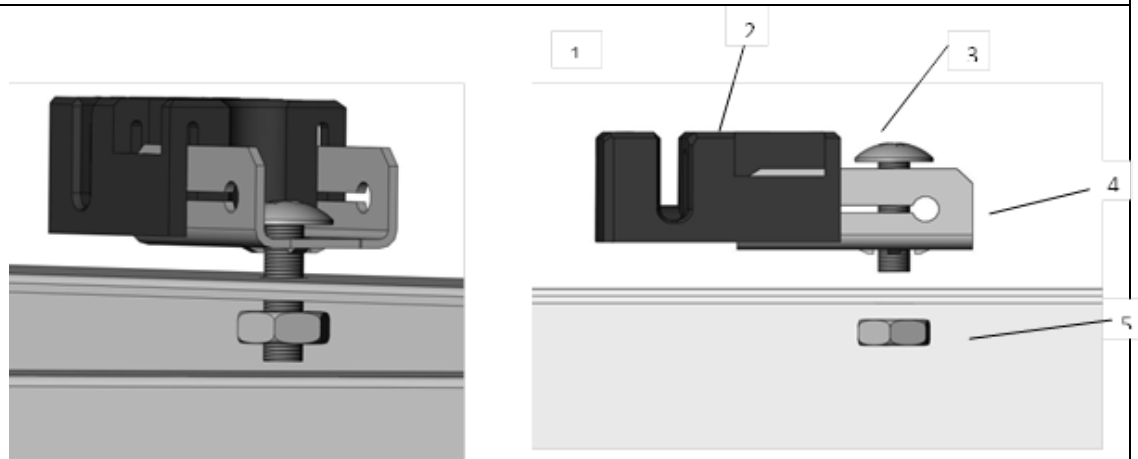


Abbildung 5. Tyco-Erdungsbolzen Nr. 1954381-2 (NICHT anwendbar auf TRINAMOUNT Modulserie)

- 1) Drahtschlitz (verfügbar für Kabel 4mm² bis 16mm²)
- 2) Schieber
- 3) Schraube
- 4) Sockel
- 5) Mutter

- Das Tyco-Erdungsmaterial wird in einem Paket geliefert, das den Erdungsbolzen, Befestigungsmaterial und Erdungssechskantmutter enthält.
- Der elektrische Kontakt wird durch Durchdringen der Eloxalschicht des Aluminiumrahmens und Anziehen der Montagesechskantmutter (wird zusammen mit Zahnscheibe geliefert) mit dem richtigen Drehmoment von 3 Nm hergestellt.
- Die Größe des Erdungsdrahts (blanker massiver Kupferdraht, 4mm² bis 16mm²) ist auszuwählen und dieser unter dem Klemmbolzen anzubringen.
- Der Klemmbolzen ist mit dem richtigen Drehmoment von 5 Nm anzuziehen.
- Der Tyco-Erdungsbolzen ist nur für den Einsatz mit blankem massivem Kupferdraht der Stärke 4mm² bis 16mm² zugelassen.

Methode 3: ERICO-Erdungsbolzen Nr. EL6CS14-6

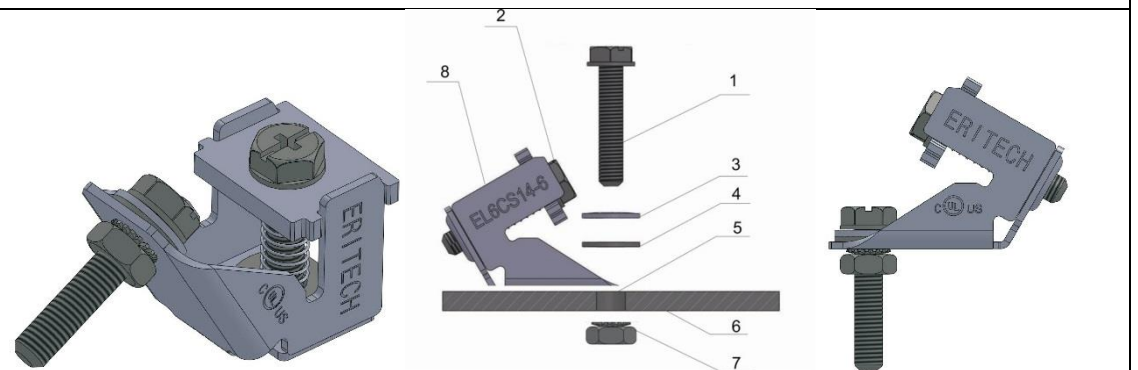


Abbildung 6. ERICO-Erdungsbolzen Nr. EL6CS14-6 (NICHT anwendbar auf TRINAMOUNT Modulserie)

- 1) Maschinenschraube A

- 2) Maschinenschraube B
- 3) Tellerfeder
- 4) Unterlegscheibe
- 5) Durchgangsbohrung für Maschinenschraube Nr. 10 [M5]
- 6) Aluminiumrahmen
- 7) Maschinen-Sechskanthutmutter mit Federring
- 8) Erdungsbolzen

- Der Erdungsbolzen ist auf einer Fläche anzubringen, die größer als die Unterseite der Lasche ist.
- Der Erdungsbolzen ist in den auf dem PV-Modul vorgesehenen Erdungsbohrungen anzubringen.
- Die Maschinenschraube A ist mit einem Drehmoment von 4 Nm anzuziehen, um den Erdungsbolzen am Modulrahmen zu befestigen.
- Der Erdungsbolzen ist nur für den Einsatz mit blankem massivem Kupferdraht der Stärke 4mm² bis 16mm² zugelassen.
- Für eine ordnungsgemäße Drahtbindung ist die Maschinenschraube B mit einem Drehmoment von 4 Nm anzuziehen.

7.2.3 ELEKTROINSTALLATION

- Die Verkabelung ist gemäß den geltenden örtlichen Vorschriften durch qualifiziertes Fachpersonal durchzuführen.
- Die Module können in Serie geschaltet werden. Hier wird zur Steigerung der Betriebsspannung der positive Stecker eines Moduls mit der negativen Buchse des nächsten Moduls verbunden. Vor dem Verbinden der Module ist stets zu prüfen, dass alle Kontakte korrosionsfrei, sauber und trocken sind.
- Die Verbindung verschiedener Strings entgegengesetzter Polarität kann zu irreparablen Schäden führen. Vor der Herstellung einer Parallelverbindung zwischen zwei Strings sind deshalb unbedingt Spannung und Polarität der beiden Strings zu überprüfen. Messen Sie entgegengesetzte Polaritäten oder einen Spannungsunterschied von über 10 V zwischen den Strings, so ist die Stringkonfiguration zu überprüfen, bevor eine Verbindung hergestellt wird.
- Module von Trina Solar sind mit mehradrigen Kupferkabeln mit einer Querschnittsfläche von 4 mm² versehen, die für 1000 V DC, 90 °C ausgelegt sowie UV-beständig sind (für TSM-PE05A.** , PE14A.** , 1500 V DC, 90 °C und UV-beständig). Alle anderen, zum Anschluss des DC-Systems verwendeten Kabel sollten ähnliche (oder bessere) Eigenschaften aufweisen. Trina Solar empfiehlt, alle Kabel in geeigneten Kabelkanälen und abseits von Orten zu verlegen, an denen sich Wasser sammelt.
- Die maximale Systemspannung muss unterhalb der maximalen angegebenen Systemspannung von üblicherweise 1000 V (für TSM-PE05A.** , PE14A.** , maximal 1500 V) und der maximalen Eingangsspannung des Wechselrichters und anderer elektrischer Geräte im System liegen. Um sicherzustellen, dass dies gewährleistet ist, muss die Leerlaufspannung des Strings bei der geringsten für den Standort zu erwartenden Umgebungstemperatur berechnet werden. Verwenden Sie dazu folgende Formel:

$$\text{Max. Systemspannung} \geq N * V_{oc} * [1 + TC_{voc} * (T_{min} - 25)]$$

Wobei:

N Anzahl der in Reihe geschalteten Module

V_{oc} Leerlaufspannung des einzelnen Moduls (siehe Produktaufkleber oder Datenblatt)

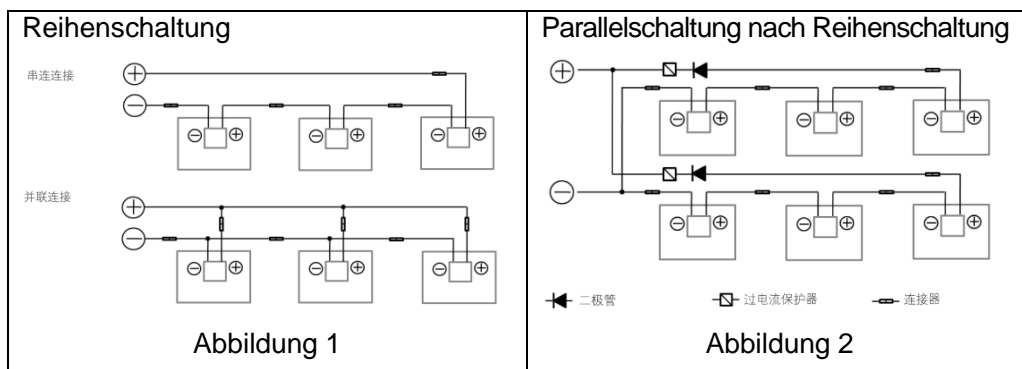
TC_{voc} Temperaturkoeffizient des Moduls bei Leerlaufspannung (siehe Datenblatt)

T_{min} Niedrigste erwartete Umgebungstemperatur

- Jedes Modul verfügt über zwei Standard-Anschlusskabel, die für 90 °C ausgelegt, UV-beständig und mit Plug-and-Play-Steckern versehen sind. Nach Drahttyp und Dicke sind die Anschlusskabel 1000V DC-zertifizierte PV-Drahtkabel (für TSM-PE05A.**; für PE14A.** 1500V DC-zertifiziert) der Stärke 16mm². Dieses Kabel eignet sich für Anwendungen, bei denen die Verkabelung der direkten Sonneneinstrahlung ausgesetzt ist. Alle Verkabelungen und elektrischen Verbindungen müssen den geltenden nationalen elektrotechnischen Vorschriften entsprechen.
- Der minimale bzw. maximale Außendurchmesser des Kabels beträgt 5 bis 7 mm.
- Für Feldverbindungen muss mindestens ein für 90 °C ausgelegtes, sonnenlichtbeständiges 4-mm²-Kupferkabel verwendet werden, dessen Isolierung den Anforderungen einer PV-Anlage entspricht.
- Der Mindestbiegeradius der Kabel sollte 43 mm betragen.

7.2.3.1 VERKABELUNG

- Um einen ordnungsgemäßen Betrieb des Systems sicherzustellen, ist die korrekte Kabelanschlusspolarität (Abbildungen 1 und 2) zu beachten, wenn die Module untereinander oder mit einer Last wie einem Wechselrichter, einer Batterie usw. verbunden werden. Durch fehlerhafte Verbindung von Modulen können die Bypass-Dioden beschädigt werden. PV-Module können zur Erhöhung der Spannung in Reihe geschaltet werden. Eine Reihenschaltung wird realisiert, wenn der Draht vom Pluspol eines Moduls mit dem Minuspol des nächsten Moduls verbunden wird. Abbildung 1 zeigt in Reihe geschaltete Module. PV-Module können zur Erhöhung des Stroms parallel geschaltet werden (Abbildung 2). Bei einer Parallelschaltung wird der Draht vom Pluspol eines Moduls mit dem Pluspol des nächsten Moduls verbunden.
- Die Anzahl der in Reihe und parallel geschalteten Module ist entsprechend der Systemkonfiguration angemessen anzulegen.
- Alle oben aufgeführten Anweisungen müssen befolgt werden, um die beschränkte Garantie von Trina Solar aufrechtzuerhalten.



7.2.3.2 ABSICHERUNG

- Sicherungen sollten auf die maximale Gleichspannung ausgelegt sein und mit allen nicht geerdeten Polen der Anlage verbunden werden (d. h. bei nicht geerdeten Systemen sind die Sicherungen mit allen positiven und negativen Polen zu verbinden).
- Der maximal zulässige Sicherungsstrom für eine in Reihenschaltung mit einem Modulstring verbundenen Sicherung beträgt in der Regel 15 A. Spezifische Angaben entnehmen Sie bitte dem Produktaufkleber und dem Produktdatenblatt.

- Der maximal zulässige Sicherheitsstrom gibt zugleich Aufschluss über den maximal möglichen Rückstrom (z.B. wenn ein String verschattet ist und die anderen parallel geschalteten Modulstrings durch den verschatteten belastet werden und Strom fließen wird) und wirkt sich so auf die Anzahl der parallel zu schaltenden Strings aus.
- Teilen Sie eine Sicherung in einem Anschlusskasten NICHT mit zwei oder mehr parallel geschalteten Strings.

8. WECHSELRICHTER - AUSWAHL UND KOMPATIBILITÄT

- In Anlagen gemäß IEC-Standards müssen Module von Trina Solar in der Regel nicht elektrisch geerdet sein. Sie können entweder mit Wechselrichtern mit galvanischer Trennung (mit Transformator) oder Wechselrichtern ohne Transformator eingesetzt werden.
- Zuweilen wird an PV-Modulen eine potenzialinduzierte Degradation (PID) beobachtet, und zwar aufgrund einer Kombination von hoher Luftfeuchtigkeit, hoher Temperatur und hoher Spannung. PID führt am wahrscheinlichsten unter den folgenden Bedingungen zur Degradation:
 - Installation in warmen und feuchten Klimagebieten
 - Installation in der Nähe einer ständigen Feuchtigkeitsquelle, wie Gewässer
- Um das PID-Risiko zu senken, empfehlen wir dringend, dass die Module über die Anti-PID-Technologie von Trina Solar verfügen, die sich auf jedes Produkt von Trina anwenden lässt. Alternativ dazu empfehlen wir den Einsatz eines Wechselrichters mit Transformator sowie die ordnungsgemäße Erdung des DC-Abschnitts der PV-Anlage.
- Wählen Sie in heißen und feuchten Gebieten (z. B. an Küsten, in Sumpfgebieten) Wechselrichter mit Trenntransformatoren, um die ordnungsgemäße Funktion des Moduls unter positiver Spannung zu gewährleisten.

9. MODULWARTUNG FÜR PV-MODULE

9.1 SICHTPRÜFUNG UND AUSTAUSCH VON MODULEN

Die Module in einer PV-Anlage sind regelmäßig auf Beschädigung zu überprüfen. Faktoren wie Glasbruch, Kabelbruch und Anschlussdosenschäden können zu Funktions- und Sicherheitsproblemen führen. Beschädigte Module sind durch den gleichen Modultyp zu ersetzen.

Ein gut geplantes Solarsystem muss kaum gewartet werden. Dennoch lassen sich Systemleistung und Zuverlässigkeit durch einige einfache Maßnahmen optimieren:

- Wartungsarbeiten sind mindestens einmal pro Jahr durch geschultes Personal auszuführen. Dabei sind stets Gummihandschuhe und -stiefel mit Zulassung für eine maximale Arbeitsspannung von mindestens 1000V DC (für TSM-PE05A.**; PE14A.** mindestens 1500V DC) zu tragen.
- Pflanzen, die die Solaranlage verschatten und ihre Leistung beeinträchtigen könnten, sind zurückzuschneiden.
- Stellen Sie sicher, dass alle Montageschrauben ordnungsgemäß festgezogen sind.
- Überprüfen Sie die Funktion aller Stringsicherungen an den geerdeten/nicht geerdeten Polen.

- Austauschmodule müssen vom gleichen Typ sein. Berühren Sie KEINE stromführenden Teile der Kabel und Stecker. Verwenden Sie die entsprechende Schutzausrüstung (isolierte Werkzeuge, Isolierhandschuhe usw.), wenn Sie mit den Modulen hantieren.
- Decken Sie die Vorderseite der Module während der Reparatur mit einem lichtundurchlässigen Material ab. Werden die Module dem Sonnenlicht ausgesetzt, erzeugen sie eine hohe Spannung, die gefährlich sein kann.
- Die PV-Module von Trina Solar sind mit Bypass-Dioden in der Anschlussdose ausgestattet. Damit werden das Aufheizen der Module und die Stromverluste auf ein Mindestmaß reduziert.
 - Öffnen Sie NICHT die Anschlussdose, um die Dioden auszuwechseln, auch wenn diese nicht ordnungsgemäß funktionieren.
 - In einem System mit Batteriespeicher befinden sich die Sperrdioden normalerweise zwischen dem Batteriespeicher und dem Ausgang des PV-Moduls, um zu verhindern, dass sich die Batterie über Nacht entlädt.
- Falls ein Modul beschädigt ist (zerbrochenes Glas oder Kratzer auf der Rückwand) und ausgetauscht werden muss, beachten Sie Folgendes:
 - Halten Sie die oben angegebenen Sicherheitsvorkehrungen in diesem Handbuch ein.
 - Tragen Sie schnittfeste Handschuhe und sonstige persönliche Schutzausrüstung, die für die jeweilige Installation erforderlich ist.
 - Bevor Sie versuchen, das Modul zu entfernen, trennen Sie den betreffenden String der Anlage ab, um einen Stromfluss zu verhindern.
 - Klemmen Sie die Steckverbinder des betreffenden Moduls mit Hilfe des mitgelieferten Trennwerkzeugs ab.
 - Ersetzen Sie das beschädigte Modul durch ein neues Modul des gleichen Typs.
 - Prüfen Sie die Leerlaufspannung des Strings der Anlage und achten Sie darauf, dass diese sich im Bereich von 10 V der anderen parallel geschalteten Strings bewegt.
 - Schalten Sie den Trennschalter wieder ein.

9.2 STECKVERBINDER- UND KABELÜBERPRÜFUNG

- Prüfen Sie alle Kabel und stellen Sie sicher, dass die Verbindungen fest und die Kabel vor direkter Sonneneinstrahlung und Wasseransammlungen geschützt sind.
- Es wird empfohlen, das Anzugsmoment der Polschrauben und den allgemeinen Zustand der Verkabelung mindestens einmal pro Jahr zu überprüfen. Prüfen Sie außerdem, ob alle Montageschrauben ordnungsgemäß festgezogen sind. Lose Verbindungen führen zu einer Beschädigung der Anlage.

9.3 REINIGUNG

Die Menge des von einem Solarmodul erzeugten Stroms verhält sich proportional zur Menge des einfallenden Lichts. Ein Modul mit verschatteten Zellen erzeugt weniger Energie. Deshalb ist es wichtig, die Module sauber zu halten.

- Reinigen Sie PV-Module, wenn die Bestrahlungsstärke unter 200 W/m^2 liegt. Zum Reinigen der Module darf keine Flüssigkeit verwendet werden, deren Temperatur sich von derjenigen der Module stark unterscheidet.

- Es ist untersagt, PV-Module bei Windstärken von mehr als 4, starkem Regen oder starkem Schneefall zu reinigen.
 - Bei der Reinigung mit Druckwasser darf der Wasserdruck auf der Glasfläche des Moduls 700 KPa nicht übersteigen, wobei das Modul die zusätzliche Kraft nicht tragen darf.
 - Wenn Sie PV-Module reinigen, treten Sie NICHT auf die Module, sprühen Sie KEIN Wasser auf die Rückseite des Moduls oder die Kabel, reinigen Sie die Rückseite der Module NICHT, halten Sie die Steckverbinder sauber und trocken, verhindern Sie Brände und Stromschläge, und verwenden Sie KEINEN Dampfreiniger.
 - Schneiden Sie regelmäßig Pflanzen zurück, die die Solaranlage verschatten und so ihre Leistung beeinträchtigen könnten.
 - Verwenden Sie beim Reinigen des Moduls ein weiches Tuch, ein mildes Reinigungsmittel und sauberes Wasser. Achten Sie darauf, größere Temperaturschocks zu vermeiden. Reinigen Sie die Module stets mit Wasser, dessen Temperatur der Modultemperatur entspricht.
 - Verwenden Sie ein trockenes oder feuchtes weiches und sauberes Tuch zum Reinigen der PV-Module. Ätzende Lösungsmittel oder harte Gegenstände sind streng verboten.
 - Wenn sich auf der Oberfläche des PV-Moduls fettige Verschmutzungen und andere schwer zu reinigende Substanzen befinden, verwenden Sie einen reibungsfreien neutralen Flüssigreiniger. Verwenden Sie zum Reinigen des Moduls KEINE organischen Lösungsmittel, die Säuren oder Basen enthalten.
 - Module, die flach montiert sind (Neigungswinkel 0°), sind häufiger zu reinigen, da sie NICHT so effektiv „selbstreinigend“ sind wie Module, die mit einem Neigungswinkel von mindestens 10° montiert sind.
 - Sind Sie unsicher, ob eine Anlage oder ein Bereich einer Anlage gereinigt werden muss, gehen Sie wie folgt vor:
 - Wählen Sie zunächst einen besonders verschmutzten String aus und messen und protokollieren Sie dann am Wechselrichter die Leistung dieses Strings.
 - Reinigen Sie alle Module des Strings.
 - Messen Sie erneut dessen Leistung, und errechnen Sie die durch die Reinigung erzielte prozentuale Leistungsverbesserung.
 - Liegt diese unter 5 %, lohnt sich der Aufwand einer Reinigung in der Regel nicht.
- Die vorstehend ausgeführte Prüfung ist unter einheitlichen Prüfbedingungen durchzuführen (klarer Himmel, starke Sonneneinstrahlung, keine Wolken).
- Die Rückseite der Module muss in der Regel nicht gereinigt werden. Ist dies dennoch einmal nötig, verwenden Sie keine scharfen Gegenstände, die das Trägermaterial beschädigen könnten.

9.3.1 ANFORDERUNGEN AN DIE WASSERQUALITÄT

- PH: 5–7;
- Chlorid und Salzgehalt: 0–3.000 mg/l
- Trübung; 0–30 NTU
- Leitfähigkeit: 1500–3000 µs/cm

- Vollständig gelöste Feststoffe (TDS): ≤1000 mg/l
- Wasserhärte—Calcium- und Magnesiumionen: 0–40 mg/l
- Es muss nicht-alkalisches Wasser verwendet werden, demineralisiertes Wasser ist zu verwenden, wenn die Bedingungen dies gestatten.

9.3.2 MODULPRÜFUNG NACH DER REINIGUNG

- Stellen Sie sicher, dass das einer Sichtprüfung unterzogene Modul sauber, hell und frei von Flecken ist.
- Führen Sie eine Stichprobenkontrolle auf Rußablagerungen auf der Moduloberfläche durch.
- Stellen Sie sicher, dass es keine sichtbaren Kratzer auf der Oberfläche des Moduls gibt.
- Stellen Sie sicher, dass keine Risse in der Moduloberfläche entstanden sind.
- Kontrollieren Sie, ob die Unterkonstruktion des Moduls nach der Reinigung geneigt oder verbogen ist.
- Kontrollieren Sie, ob die Steckverbinder am Modul gelöst sind.
- Füllen Sie nach der Reinigung der PV-Module das entsprechende Reinigungsprotokoll aus.

9.3.3 FEHLERBEHEBUNG

- Falls Ihre Anlage nicht ordnungsgemäß funktioniert, informieren Sie bitte unverzüglich Ihren Installateur.

10. MELDUNG TECHNISCHER PROBLEME oder REKLAMATIONEN

- Wenden Sie sich an Ihren Installateur.
- Das Kundendienstteam von Trina Solar erreichen Sie unter: <http://customerservice.trinasolar.com/>
- Senden Sie das Kundenfeedback-Formular an www.trinasolar.com, ein Mitarbeiter unseres technischen Services wird sich dann innerhalb von 5 Arbeitstagen mit Ihnen in Verbindung setzen. Für das Einsenden des Feedbacks vom o.g. Kundendienst-Link sind ein Benutzername und ein Passwort erforderlich.
- Technische Angaben oder Datenblätter der Module können Sie herunterladen von: <http://www.trinasolar.com/>